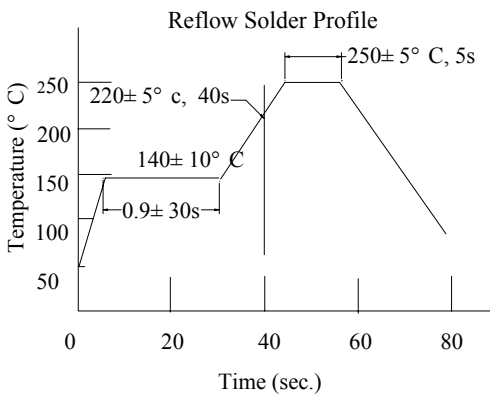
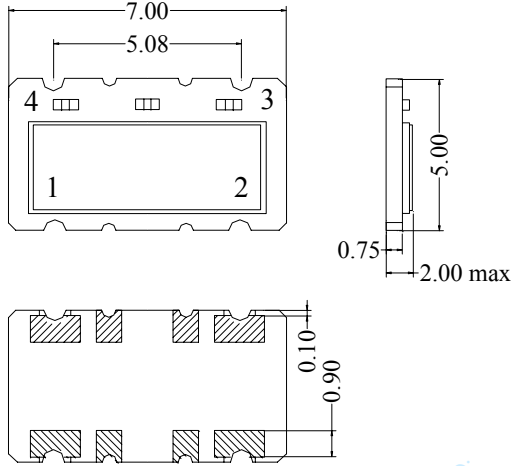


晶体振荡器 Crystals Oscillators Unit
 产品型号 HETC21- SMD 7×5 TCXO



外形尺寸 (单位:毫米)

Figure and Dimensions(Unit: mm)

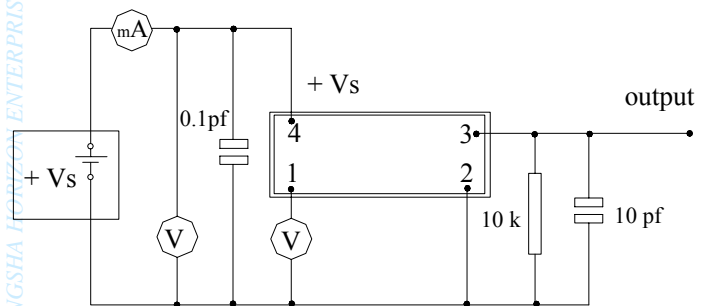


长沙海垠天电子科技有限公司
CHANGSHA HORIZON ENTERPRISES CO.,LTD.

产品特征 Features

- 对称性好 Tight Symmetry Option
- 稳定性好和牵引量宽 Tight Stability and Wide Pull Range

Test Circuit



Pin	功能 Function
1	电源电压 Supply Voltage
2	外壳接地 Case Ground

Pin	功能 Function
3	输出 Output
4	频率稳定度 V_s

产品规格 Specification

电性能参数 Parameter	规格 Specification
频率范围 Frequency Range	12.000~20.000MHz
频率稳定度 Overall Frequency Stability	±1ppm (25°C)
输入电压 Supply Voltage (V_{DC})	+3.3±0.05 V_{DC}
输入电流 Supply Current (I_{CC})	< 3mA
老化率 Ageing @ 25°C ±3°C	±1 ppm Typical First Year
电压控制 Voltage control	
电压控制范围 Control Voltage Range	+1.5V±1.0V
输出波形 Output Waveform (方波 Square Wave)	±5~±15ppm
峰值差 Peak to Peak Level (V_{p-p})	0.8V min (10pf/10k)

温度与频率稳定度选用对照表

Frequency Stability Vs& Temperature Availability Table

△ 可选用 Indicate Availability

温度范围 Temp. Range		频率稳定度 Frequency stability (±ppm)				
		A	B	C	D	E
0~50℃	T ₁	△	△	△	△	△
-10~60℃	T ₂	△	△	△	△	△
-20~70℃	T ₃	△	△	△	△	△
-30~60℃	T ₄			△	△	△
-40~85℃	T ₅				△	△

订购须知 Order Information

HETC21-Frequency- Temp. & Frequency Stability Vs(See Table)-Packaging

HETC21	产品系列 Product Family	SMD 7×5 TCXO
Frequency	频率 Frequency(MHz)	
Temp. & Frequency Stability Vs	见选用表 See Table	
Packaging	包装 Packaging	<ul style="list-style-type: none"> ■ T for Tape & Reel ■ B for Bulk

订购举例: Example : HETC21B-20.000MHz--T₁-T

HETC21B	产品系列 Product Family	SMD 7×5 TCXO -+3.3±0.05 V _{DC}
20.000MHz	频率 Frequency \ f ₀	=20.000MHz
T₁	工作温度 Operating Temperature \ T ₁	=0℃~50℃
T	包装 Packaging	T for Tape & Reel

[Http:// www.horizonxtal.com](http://www.horizonxtal.com)

国际贸易 Horizon International Marketing

国内贸易 Horizon Domestic Marketing

E-mail: horizoncrystals@163.net

E-mail: hqq226@163.net

Fax: 0086 731 8442 2043

Fax: 0086 731 8805 0850

Tel: 0086 731 8442 3897 / 8222 4572

Tel: 0086 731 8805 0851 / 8805 0780