

滤波器 Filters Unit

产品型号 HEFC22-10.7000 MHz SMD

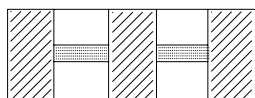
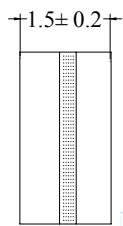
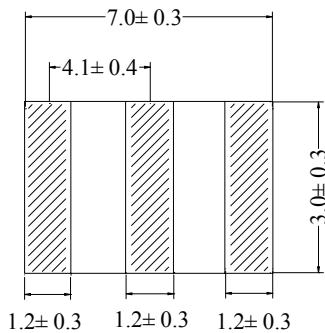
产品特征 Features

- 体积小、重量轻 Small in Size, Light in Weight
- 通讯质量好 Communication Quality
- 低耗、高衰减 Low Loss, High Attenuation

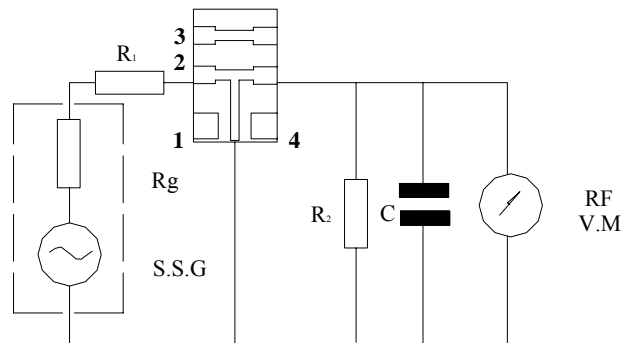
长沙海垠天电子科技有限公司  
CHANGSHA HORIZON ENTERPRISES CO.,LTD.



外形尺寸 (单位:毫米) Figure and Dimensions(Unit: mm)



长沙海垠天电子科技有限公司  
CHANGSHA HORIZON ENTERPRISES CO.,LTD.



- 1 / Input
- 2 / Ground
- 3 / Float
- 4 / Output

$R_g + R_1 = R_2 = 300 \Omega$

$C = 10 \text{ pf}$

Including stray capacitance and input capacitance of RF voltmeter

产品规格 Specification

系列号 Series number	带宽 3dB band width (kHz)	带宽 20dB band width (kHz)max	插入损耗 Insertion loss (dB)max	阻带衰减 Spurious attenuation (9~12MHz)(dB)min
LTCA10.7MHY	110±30	350	9.0	30
LTCV10.7MHY	110±30	320	6.0±2.0	35
LTCA10.7MJ	150±40	430	10.0	30
LTCV10.7MJ	150±40	380	5.5±2.0	35
LTCA10.7MS3	180±40	520	6.0	30
LTCV10.7MS3	180±40	470	4.0±2.0	35
LTCA10.7MS2	230±50	570	6.0	30
LTCV10.7MS2	230±50	510	3.5±2.0	35
LTCA10.7MA5	280±50	650	6.0	30
LTCV10.7MA5	280±50	590	3.2±2.0	35
LTCV10.7MA20	330±50	700	3.2±2.0	30
LTCV10.7MA19	$f_n \pm 175 \text{ min}$	950	3.2±2.0	20(5~15 MHz)



订购须知 Order Information

HEFC22-10.7MHz Series Number-Packaging

<b>HEFC22</b>	产品系列 Product Family 10.7MHz SMD
<b>Frequency</b>	见系列号 See Series Number
<b>Packaging</b>	包装 Packaging
	■ T for Tape & Reel
	■ B for Bulk

长沙海垠天电子科技有限公司  
CHANGSHA HORIZON ENTERPRISES CO.,LTD.

订购举例: Example : HEFC22-LTCA10.7000MHY-B

<b>HEFC22</b>	产品系列 Product Family / LTCA10.7000MHY
<b>10.700MHz</b>	频率 Frequency \ $f_0 = 10.700\text{MHz}$
<b>B</b>	包装 Packaging for Bulk

长沙海垠天电子科技有限公司  
CHANGSHA HORIZON ENTERPRISES CO.,LTD.

[Http:// www.horizonxtal.com](http://www.horizonxtal.com)

国际贸易 Horizon International Marketing

国内贸易 Horizon Domestic Marketing

E-mail: [horizoncrystals@163.com](mailto:horizoncrystals@163.com)

E-mail: [hqq226@163.com](mailto:hqq226@163.com)

Fax: 0086 731 8442 2043

Fax: 0086 731 8805 0850

Tel: 0086 731 8442 3897 / 8222 4572

Tel: 0086 731 8805 0851 / 8805 0780